

XME

大型LED信号灯



LED

直径 Ø187

防护等级 IP23

高亮度大型LED报警灯

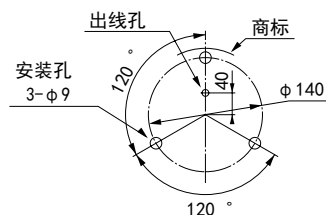
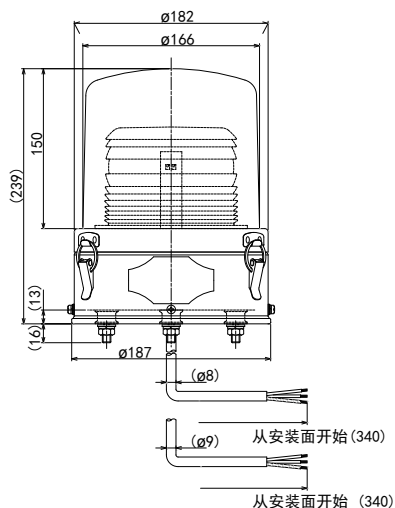
- 产品采用螺纹透镜，大大提高了可视性，即使在夜间或是远距离也可以清晰分辨。
- 自动输入减光功能，可以避免强光带来的目眩，保护视觉（限低压型号）
- 产品取得CE认证。
- 安装场所：室内，室外
- 安装方向：直立，倒置，倒下（在潮湿环境中只限直立安装）
- 可选择颜色：红色，黄色，蓝色。

XME 型

型号	额定电压	电流	每分钟旋转次数	防振指数
XME-12	12V DC	0.50A	110±10/次	45m/s ²
XME-24	24V DC	0.23A		20m/s ²
XME-M2	100V/200V/ 230VAC (50/60Hz)	0.12A		

尺寸图

单位：mm



	导线面积	线种	线长
XP-12/24	0.5mm ²	AV	300
XP-100	0.75mm ²	ACT	310
XP-220	0.75mm ²	ACT	340

XME